
NORMAS

En esta sección se pretende incluir los proyectos de normas españolas relativas a información y documentación, durante el período en que éstas están sometidas a preceptiva información pública.

En este número se recoge el siguiente proyecto de Norma Española (PNE) aprobado por el Comité Técnico de Normalización núm. 50 de AENOR, Documentación.

Cualquier observación respecto a su contenido deberá dirigirse a AENOR, Fernández de la Hoz, 52, 28010 Madrid.

La versión definitiva del proyecto de norma que se recoge a continuación variará en función de las observaciones formuladas.

MICROGRAFIA. VOCABULARIO (continuación) **PARTES 06, 07 Y 08** **ISO 6196** **PNE 50-109**

06 EQUIPAMIENTO

06.01 Términos generales

06.01.01 Objetivo / lens / objectif / Objektiv (n)

Sistema óptico convergente, formado por un conjunto de lentes destinado a la formación de *imágenes* ópticas reales que se pueden registrar sobre una superficie sensible o examinar en una pantalla.

06.01.02 Objetivo tratado / coated lens / objectif traité / Objektiv (n), vergütetes-

Objetivo en el que las superficies ópticas vidrio/aire de sus lentes están recubiertas de una capa anti-reflejos.

06.01.03 Distancia focal equivalente / (equivalent) focal length (of a lens) / longueur focale équivalente (d'un objectif) / Brennweite (f)

Distancia entre el centro óptico (punto nodal posterior) de un *objetivo* convergente (lente convexa, lente positiva) y el plano de imagen cuando el objetivo da una imagen nítida de un objeto en el infinito. Determina el tamaño de una *imagen* para una posición dada del objeto.

06.01.04 Montura (para objetivos); pletina / lens mount / platine (d'objectifs) / Objektivhalterung (f)

Soporte rígido sobre el que pueden montarse uno o varios *objetivos* para asegurar su posición precisa en un aparato óptico, como una *cámara*, *ampliadora*, *lector* o *lector-reproductor* de microfilm.

06.01.05 Torreta de lentes / lens turret / tourelle (d'objectifs) / Objektiv-Revolver (m)

Montura rotatoria sobre la que se pueden fijar varios *objetivos*, y que permite asegurar una posición precisa para cada uno de ellos.

06.01.06 Montura deslizante / sliding lens mount / platine à glissière / Objektivschieber (m)

Montura de desplazamiento lineal sobre la que se pueden fijar varios objetivos, y que permite asegurar una posición precisa para cada uno de ellos.

06.01.07 Montura de objetivos intercambiables / interchangeable lens mount / appareil à objectifs interchangeables / Einrichtung (f) mit austauschbaren Objektiven
Aparato con una montura única sobre la que se pueden fijar diferentes objetivos.

06.01.08 Lámpara de vapor de mercurio / doped mercury lamp / lampe à mercure dopeé / Quecksilberdampf Lampe (f)

Lámpara de descarga de vapor de mercurio, que contiene una sustancia que aumenta la emisión de determinadas longitudes de onda, generalmente en el ultravioleta cercano (>400 nm).

06.01.09 Filtro (de luz) / (light) filter / filtre (de lumière) / (Licht-) filter (n)

Elemento óptico que reduce la intensidad o modifica la distribución espectral de la luz incidente.

06.01.10 Filtro dicróico / dichroic filter / filtre dichroïque / Filter (n), dichroitisches-
Filtro que transmite una región espectral específica de la radiación incidente y refleja otras.

06.01.11 Espejo anticalórico / anticaloric mirror / miroir anticalorique; miroir froid / Wärmeschutzfilter (n)

Filtro dicróico que transmite la radiación infrarroja y refleja la radiación visible.

06.01.12 Filtro catatérmico / catathermic filter / filtre catathermique / Filter (n), katathermisches-

Filtro que absorbe la radiación infrarroja que puede degradar la microforma y transmite la radiación visible.

06.01.13 Filtro gris neutro / neutral density filter / filtre gris neutre / Neutraldichtfilter (n)

Filtro que absorbe uniformemente las radiaciones del espectro visible, desde el ultravioleta cercano al infrarrojo cercano, reduciendo así la intensidad luminosa sin alterar la distribución espectral.

06.01.14 Filtro de color / colour filter / filtre coloré; écran (terme déconseillé) / Farbfilter (n)

Filtro que absorbe parcialmente ciertas longitudes de onda, desde el ultravioleta cercano al infrarrojo cercano, por ejemplo, el filtro de conversión o el filtro de compensación.

06.01.15 Filtro de conversión / conversion filter / filtre de conversion / Konversionsfilter (n)

Filtro de color que modifica la temperatura de color de la luz que llega a la película hasta obtener la temperatura específica de la película de color empleada.

06.01.16 Filtro de compensación / *compensating filter* / *filtre compensateur* / *Kompensationsfilter* (n)

Filtro de color de baja densidad que permite modificar selectivamente uno o dos colores primarios en películas de color.

06.01.17 Filtro inactínico / *safelight filter* / *filtre inactinique* / *Dunkelkammerfilter* (n)

Filtro de color que absorbe la radiación susceptible de impresionar una superficie fotosensible dada; se utiliza en el cuarto oscuro para asegurar una iluminación suficiente evitando a la vez la exposición accidental de la película.

06.01.18 Platina de la película / *film platen; film clamp* / *presse-film* / *Filmandruckeinrichtung* (f)

Dispositivo que permite:

— sujetar el *microfilm* durante la toma o la *microforma* durante su lectura o ampliación.

— asegurar el contacto necesario entre la *matriz* y el *microfilm* de copia durante su exposición.

06.01.19 Cilindro de arrastre / *driving roller* / *galet d'entraînement* / *Antriebsrolle* (f)

Pieza cilíndrica antiderrapante y motriz que hace avanzar el *microfilm* o el papel en un aparato de microfilm.

06.01.20 Cilindro de guía / *idle roller* / *galet libre* / *Laufrolle* (f)

Cilindro que no es de arrastre y gira alrededor de su eje, y sirve para guiar y mantener la tensión del *microfilm* o papel en un aparato.

06.01.21 Cilindro de presión / *pressure roller* / *galet presseur* / *Andruckrolle* (f)

Cilindro que sirve para prensar el *microfilm* o el papel contra el cilindro de arrastre.

06.01.22 Guía de película / *film gate; aperture plate* / *couloir (d'un appareil)* / *Filmfenster* (n)

Dispositivo de una cámara de *microfilm*, lector, lector-reproductor o ampliadora que mantiene el *microfilm* en un plano determinado y que lleva una ventana que limita el área iluminada en el momento de la exposición o de la proyección.

06.01.23 Ventana (de un sistema óptico) / *aperture (of an optical system)* / *fenêtre (d'un système optique)* / *Bildfenster* (n)

En un sistema óptico, abertura que permite el paso de la luz.

06.01.24 Odómetro / *odometer* / *odomètre* / *Odometer* (n)

Dispositivo que mide la longitud del *microfilm* que pasa por un punto de referencia en un aparato. Se usa, por ejemplo, para localizar una *microimagen* en un rollo de película o para determinar la longitud de la película.

06.02 Equipo de filmación / *Filming equipment* / *Matériels de prise de vue* / *Aufnahmeeinrichtungen* (f, pl)**06.02.01 Cámara (de microfilmación)** / *(microform) camera* / *caméra (de microforme)* / *Mikrofilmkamera* (f)

Aparato que permite registrar imágenes latentes sobre una película.

06.02.02 Cámara planetaria; cámara de base plana / *planetary camera; flatbed camera / caméra statique; caméra planétaire (terme déconseillé) / Schrittkamera* (f)

Cámara empleada para la microfilmación estática.

06.02.03 Cámara dinámica; cámara de flujo / *rotary camera / caméra cinétique; caméra dynamique (terme déconseillé); caméra cinématique (terme déconseillé) / Durchlaufkamera* (f)

Camára empleada para la microfilmación dinámica.

06.02.04 Cámara de microficha / *step-and-repeat camera; microfiche camera / caméra de microfiche / Mikroplanfilm-Kamera* (f)

Cámara empleada para la microfilmación fotograma a fotograma de forma automática sobre microficha.

06.02.05 Cámara autoprocesadora / *camera processor / caméra à traitement incorporé; caméra à traitement intégré / Processor-Kamera* (f)

Aparato que combina las funciones de una cámara y de una procesadora.

06.02.06 Cámara doble / *dual camera / caméra bi-film / Zwei-Kassetten-Kamera* (f)

Cámara planetaria o dinámica que permite obtener a la vez imágenes latentes sobre dos rollos separados de microfilm.

06.02.07 Cámara dinámica para documentos continuos / *continuous form camera (US); continuous stationary camera (GB) / caméra liste / Endloskamera* (f)

Cámara dinámica diseñada especialmente para registrar listados de ordenador sobre papel continuo.

06.02.08 Cabezal / *camera head / bloc de prise de vue / Kamerakopf* (f)

En una cámara planetaria, conjunto estanco que contiene el objetivo, el obturador, el mecanismo de avance y el cargador de la película.

Nota: En una cámara autoprocesadora, el cabezal puede contener también la procesadora.

06.02.09 Porta-documentos / *document holder / porte-documents / Vorlagenhalter* (m)

Dispositivo diseñado para mantener los documentos a microfilm en posición correcta durante su exposición.

06.02.10 Subiluminador / *subsurface illuminator / table lumineuse / Durchlicht-Vorlagenbeleuchtung* (f)

Porta-documentos que asegura una iluminación difusa uniforme bajo el área de filmación para la filmación de documentos translúcidos.

06.02.11 Prensa-documentos / *hold-down bar / presse-document / Vorlagen-Andruckrahmen* (m)

Parte del porta-documentos que mantiene plano el documento durante la exposición.

06.02.12 Alimentador automático / *automatic document feeder / dispositif d'alimentation automatique / Anlegeeinrichtung* (f), *automatische-*

Dispositivo mecánico empleado para introducir documentos en una cámara; también puede servir para colocar los documentos en el encuadre adecuado.

06.02.13 Tituladora / *titling unit* / *titreuse* / *Titelkamera* (f)

Dispositivo, que puede estar integrado en la *cámara*, que permite registrar el encabezamiento sobre una *microficha*.

06.02.14 Exposímetro / *automatic exposure control* / *compte-pose* / *Belichtungsauf-tomatik* (f)

Instrumento de una *cámara*, empleado para ajustar automáticamente el *tiempo de exposición* durante la *toma*.

06.02.15 Transportador de microficha / / *chariot* / *Rasterbildansteuerung* (f)

En una *cámara de microficha*, dispositivo que sirve para el desplazamiento de la *película* siguiendo la *cuadrícula de partición*.

06.02.16 Mecanismo de avance; mecanismo de transporte / *transport mechanism* / *systeme d'avancement* / *Transporteinrichtung* (f)

Dispositivo que sirve para que la *película* avance de una manera determinada.

06.02.17 Regla-guía / *glass-guide* / *règle-guide*; *glace-guide* / *Glas-Leitplatte* (f)

En una *cámara dinámica*, una o dos barras de cristal que sirven de guía a los documentos para colocarlos en la posición correcta de microfilmación.

06.02.18 Dispositivo de tope / *document stop* / *sécurité anti-chevauchement* / *Vorla-gen-Stoppeinrichtung* (f)

Parte del alimentador automático que evita la entrada de más de un documento cada vez.

06.02.19 Numerador / *numbering device* / *numéroteur* / *Paginiereinrichtung* (f)

Dispositivo que permite numerar automáticamente las *microimágenes* y/o los documentos durante su microfilmación.

06.02.20 Codificador / *coding device* / *dispositif de codage* / *Kodiereinrichtung* (f)

Dispositivo de una *cámara* que se utiliza para crear y registrar códigos sobre la *película*, por ejemplo, *marcas de recuperación*.

06.03 Equipo de tratamiento fotográfico; equipo de procesado / *Processing equip-ment* / *Matériel de traitement* / *Filmkonfektionierungsgeräte* (n, pl)**06.03.01 Procesadora** / *film processor* / *machine de traitement (photographique)* / *Entwicklungsmachine* (f)

Aparato que realiza todas las operaciones necesarias para el *tratamiento foto-gráfico*.

06.04 Equipo de montaje / *Film loading equipment* / *Matériel de conditionnement* / *Filmkonfektionierungsgeräte* (n, pl)**06.04.01 Montadora de fichas de ventana** / *aperture card mounter* / *monteur de carte à fenêtre* / *Montagegerät* (n) (*für Mikrofilmkarten*)

Aparato, generalmente equipado con una *pantalla* de encuadramiento, que corta un trozo de *microfilm* por la zona entre *fotogramas* y lo fija al adhesivo de la *ventana* de una *ficha de ventana*.

06.04.02 Montadora de cartuchos / *cartridge loader* / *monteur de cartouche* / *Einspülgerät* (n); *Kassettenfüllgerät* (n)

Aparato empleado para introducir *película* procesada en un *cartucho*.

06.04.03 Enchaquetadora; montadora de chaquetas / *jacket filler* / *monteur de jaquette* / *Eintaschgerät* (n)

Aparato, generalmente equipado con una *pantalla* de encuadramiento, que corta el *microfilm* en tiras y las inserta en los *canales* de la *chaqueta*.

06.04.04 Bobinadora / *film rewind* / *enrouleuse*; *bobineuse* (terme déconseillé) / *Umspuleinrichtung* (f)

Aparato empleado para transferir la *película* de una *bobina*, *carrete* o *núcleo* a otros.

06.05 Equipo de duplicación / *Duplication equipment* / *Matériel de duplication* / *Dupliziergeräte* (n, pl)

06.05.01 Duplicadora (de microformas) / (*microform*) *duplicator* / *duplicateur* (*de microformes*) / *Dupliziergerät* (n) (*für Mikrofilm*)

Aparato que permite producir *duplicados* de *microformas*.

06.05.02 Duplicadora de bucle / *loop printer* / *dispositif de tirage en boucle* / *Endlos-Dupliziergerät* (n)

Accesorio de una *duplicadora* de *película* que, a partir de una *matriz* cuyos extremos han sido empalmados, permite la duplicación del *microfilm* en continuo.

06.06 Equipo de inspección; equipo de control / *Inspection equipment* / *Matériel de contrôle* / *Kontrollgeräte* (n, pl)

06.06.01 Negatoscopio / *light box* / *boîte à lumière*; *négatoscope* / *Lichtkasten* (m)

Aparato de control con una superficie traslúcida subiluminada.

06.06.02 Puesto de inspección / *inspection station* / *table de vérification* / *Kontrolltisch* (m)

Mesa preparada para el control de *microformas*, equipada con diferentes aparatos como *negatoscopio*, *densitómetro*, *bobinadora*, etc.

06.06.03 Densitómetro / *densitometer* / *densitomètre* / *Densitometer* (n)

Aparato que permite medir las densidades ópticas por transmisión o por reflexión, en condiciones geométricas y espectrales normalizadas (ver ISO 5-1: 1984, Fotografía —Medición de densidades— Parte 1: Terminología, símbolos y notaciones).

06.06.04 Microdensitómetro / *microdensitometer* / *microdensitomètre* / *Mikrodensitometer* (n)

Aparato que permite efectuar mediciones de densidad óptica sobre áreas demasiado reducidas para que se puedan medir sin ampliación.

06.06.05 Medidor de luminancia / *lightmeter*; *luminance meter* / *luminancemètre* / *Leuchtdichtenmesser* (m)

Aparato para medir la luminancia.

06.06.06 Luxómetro / *luxmeter* / *luxmètre* / *Luxmeter* (n)

Aparato para medir la iluminación.

06.07 Equipo de lectura y reproducción / *Reading/Printing equipment* / *Matériel d'exploitation* / *Lese- und Kopiergeräte* (n, pl)**06.07.01 Lector (de microfilm)** / *reader* / *appareil de lecture* / *Lesegerät* (n) (*Mikrofilm*)

Aparato empleado para ampliar ópticamente las *microimágenes* a fin de hacerlas visibles a simple vista.

06.07.02 Pantalla / *screen* / *écran* / *Bildwand* (f)

Superficie sobre la que se proyecta una *imagen*.

06.07.03 Pantalla traslúcida / *translucent screen* / *écran translucide* / *Durchlichtbildwand* (f)

Pantalla, hecha de material transparente, una de cuyas caras difumina la luz, empleada para la lectura por transmisión.

06.07.04 Pantalla opaca / *opaque screen* / *écran opaque* / *Auflichtbildwand* (f)

Pantalla, hecha de material transparente, cuya cara anterior está tratada, empleada para la lectura por transmisión.

06.07.05 Porta-microformas; porta-rollos; porta-microfichas / *microform carrier* / *passe-vues* / *Mikroformführung* (f)

Aparato, que lleva generalmente una *platina de película*, que permite pasar de una *microimagen* a otra.

06.07.06 Prensa-microformas / *microform carrier flat* / *glace de passe-vues* / *Filman-druckscheibe* (f)

Lámina de vidrio transparente destinada a mantener colocada una *microforma* en el *porta-microformas*.

06.07.07 Lente condensadora / *condensing lens* / *condenseur (optique)*; *condensateur* (terme à proscrire) / *Kondensator* (m)

Componente óptico empleado para concentrar la luz de la fuente lumínica sobre la *ventana* de un *lector* o *lector-reproductor* para obtener una iluminación suficiente de la *microimagen*.

06.07.08 Sistema de iluminación / *lighting system* / *bloc d'éclairage*; *bloc optique* (terme déconseillé) / *Beleuchtungseinrichtung* (n)

En un *lector* o *lector-reproductor*, conjunto formado por la fuente de iluminación y los componentes ópticos asociados.

06.07.09 Objetivo flotante / *floating lens* / *objectif flottant* / *Objektiv* (n), *lose aufgesetztes-*

Objetivo, cuya montura se apoya sobre el *porta-microformas* o está en contacto con la *microforma* para mantenerla enfocada constantemente al mover el *porta-microformas*.

06.07.10 Prisma de giro / image rotating device / dispositif de rotation d'image / Drehprisma (n)

Dispositivo que permite orientar una *imagen* sobre la *pantalla* de un *lector* para que aparezca en la posición normal de lectura o sobre un *lector-reproductor* para orientar la *imagen* en la reproducción.

06.07.11 Reproductor / printer / reproducteur; agrandisseur automatique (terme déconseillé) / Vergrößerungsgerät (n)

Aparato que permite obtener *copias en papel* de una *microimagen* a una *escala de ampliación* dada. Este aparato puede estar equipado con una *pantalla* para la visualización.

06.07.12 Accesorio ampliador / enlargement accessory / bloc d'agrandissement / Vergrößerungsansatz (m)

En una *cámara planetaria*, conjunto intercambiable que comprende los elementos necesarios para transformar la *cámara* en una *ampliadora*.

06.07.13 Lector-reproductor / reader-printer / lecteur-reproducteur / Lesekopiergerät (n) (Mikrofilm)

Aparato que combina las funciones de un *lector* y de un *reproductor*.

06.07.14 Sistema de búsqueda / retrieval device / système de recherche / Retrievalgerät (n); Zugriffeinrichtung (f)

Dispositivo empleado para localizar en un conjunto una *microforma* y/o una *microimagen*.

06.07.15 Sistema de búsqueda automática / automated retrieval device / système de recherche automatisée / Retrievalgerät (n), automatisches-

Sistema de búsqueda que permite realizar todas las operaciones automáticamente, es decir, la selección, la colocación y la proyección de la *microimagen*. Para localizar una *imagen*, el operador interroga un índice, que puede estar informatizado.

06.07.16 Sistema de búsqueda semi-automática / semieautomated retrieval device / système de recherche semi-automatisée / Retrievalgerät (n), halbautomatisches-
Sistema de búsqueda en el que algunas operaciones se realizan automáticamente.

06.07.17 Grabador de placas de offset / plate maker / clichéur / Offsetplatten-Kopierer (m)

Aparato destinado a la producción de placas de offset a partir de *microformas* y otros documentos.

06.07.18 Lector de bolsillo / hand viewer / appareil de lecture de poche / Leselupe (f); Handlesegerät (n)

Pequeño aparato de ampliación, monocular o binocular, utilizado para la lectura de *microimágenes*.

07 MICROGRAFIA INFORMATICA

07.01 Micrografía informática / *computer micrographics* / *micrographie informatique* / *Mikrographie* (f) *in der Datenverarbeitung*; *Computer-Mikrographie* (f)

Parte de la *micrografía* que trata de las *microformas* producidas, almacenadas, recuperadas o manipuladas con la ayuda de técnicas informáticas.

07.02 Salida de datos en microfilm; microformas COM (abr.) / *computer output microfilming*; *COM* (abbr.) / *composition en sortie d'ordinateur sur microformes*; *COM* (abbr.) / *Datenausgabe* (f) *auf Mikrofilm*; *COM* (Abk.)

Técnica que permite producir *microformas* directamente a partir de una salida informática, tanto en línea como de manera autónoma.

07.03 Impresora COM / *COM recorder* / *imprimante COM* / *COM- Aufzeichnungsgeraet* (n)

Aparato destinado a la salida de datos del ordenador en *microfilm*.

07.04 Impresora COM alfanumérica / *alphanumeric COM recorder* / *imprimante COM alphanumérique* / *alphanumerisches COM- Aufzeichnungsgeraet* (n)

Impresora COM que genera únicamente texto (caracteres alfanuméricos, puntuaciones y algunos símbolos).

07.05 Impresora COM gráfica / *graphic COM recorder* / *imprimante COM graphique* / *COM-Aufzeichnungsgeraet* (n) *fuer graphische Darstellungen*

Impresora COM que genera tanto textos como gráficos.

07.06 Impresora COM matricial de puntos / *raster COM recorder* / *imprimante COM par quadrillage* / *Raster-COM-Aufzeichnungsgeraet* (n)

Impresora COM que genera *microimágenes* compuestas por elementos de imagen.

07.07 Impresora COM de vectores / *vector COM recorder* / *imprimante COM par vecteurs* / *Vector-COM-Aufzeichnungsgeraet* (n)

Impresora COM que genera *microimágenes* formadas por vectores.

07.08 Sistema COM modular / *COM street* / *système COM modulaire* / *COM-System* (n)

Aparato que incorpora las funciones de una *impresora COM*, de una *procesadora* fotográfica, de una *duplicadora* y de una *calculadora*.

07.09 Impresora COM catódica / *cathode ray tube COM recorder* / *imprimante COM cathodique* / *COM-Aufzeichnungsgeraet* (n) *mit Kathodenstrahlroehre* (f)

Impresora COM que forma las imágenes sobre un tubo de rayos catódicos.

07.10 Impresora COM laser / *laser-beam COM recorder* / *imprimante COM à laser* / *COM-Aufzeichnungsgeraet* (n) *mit Laserstrahl* (m)

Impresora COM que emplea un rayo láser para formar las imágenes directamente sobre la *película*.

07.11 Impresora COM de haz de electrones / *electron-beam COM recorder* / *imprimante COM à faisceau d'électrons* / *COM- Aufzeichnungsgeraet* (n) *mit elektronenstrahl* (m)

Impresora COM que emplea un haz de electrones para generar las imágenes directamente sobre la *película*.

- 07.12 Impresora COM para kanji / Kanji COM recorder / imprimante COM Kanji / COM-Aufzeichnungsgeraet (n) fuer asiatische Schriftzeichen**
Impresora COM que produce caracteres chinos (kanji) y caracteres alfanuméricos.
- 07.13 Impresora COM inteligente / front-end COM recorder (GB); intelligent COM recorder (US) / imprimante COM avec ordinateur / COM-Aufzeichnungsgeraet (n), intelligentes-**
Impresora COM que tiene un ordenador para la preparación de los datos, por ejemplo la gestión de títulos e índices y el control de las operaciones de la cámara.
- 07.14 Impresora COM no inteligente / dumb COM recorder (GB); basic COM recorder / imprimante COM sans ordinateur / COM- Aufzeichnungsgeraet (n), unintelligentes-**
Impresora COM sin ordenador, que requiere por tanto que los datos de entrada sean previamente formateados.
- 07.15 Impresora COM en línea / on-line COM recorder / imprimante COM en ligne / Online-COM-Aufzeichnungsgeraet (n)**
Impresora COM que recibe los datos de un ordenador exterior y funciona bajo su control directo.
- 07.16 Impresora COM autónoma / off-line COM recorder / imprimante COM autonome / Offline-COM-Aufzeichnungsgeraet (n)**
Impresora COM que recibe los datos de un sistema intermedio de almacenamiento y decodificación y no directamente de un ordenador.
- 07.17 Cabezal COM / COM camera head / bloc de prise de vue COM / COM-Kamerakopf (m)**
Parte de la impresora COM que comprende los dispositivos ópticos y el sistema de arrastre de la película.
- 07.18 Unidad de entrada de datos / data input unit / organe d'entrée des données / Dateneingabevorrichtung (f)**
Elemento de una impresora COM que recibe los datos del ordenador (configuración en línea) o de un periférico (configuración autónoma).
- 07.19 Generador de imágenes COM / COM image generator / générateur d'images COM / COM-Zeichengenerator (m)**
Elemento de una impresora COM que recibe los datos de una unidad de entrada de datos y los convierte en señales formadoras de imágenes.
- 07.20 Forma impresa / form slide / cadre de surimpression / Formular dia (n)**
Placa de vidrio o película, generalmente montada en un marco, que contiene los datos fijos (trazos, texto, logotipos, etc.) que serán combinados con datos variables procedentes del generador de imágenes COM para formar una microimagen completa.
- 07.21 Forma impresa por programa / soft form / cadre de surimpression numérisé / Formularprogramm (m)**
Información integrada en el programa que presta la misma función que la forma impresa.

- 07.22 Flashes de exposición (de la forma impresa)** / *form flash / flash* (de cadre de surimpression) / *Formularbelichtung* (f)
Dispositivo de iluminación de la *forma impresa* para la exposición.
- 07.23 Microforma COM** / *COM microform / microforme COM / COM-Mikroform* (f)
Microforma producida por una *impresora COM*.
- 07.24 Búsqueda asistida por ordenador (de microformas/microimágenes); CAR** (abr.) / *computer aided retrieval (of microform/microimages); computer assisted retrieval (of microforms/microimages); CAR* (abbr.) / *recherche assistée par ordinateur (de microformes/micro-images); RAO* (abréviation) / *Computer-unterstuetzter automatischer Zugriff* (m); *CAR* (Abk.)
Técnica que emplea el ordenador para identificar, localizar o gestionar *microformas* o *microimágenes*.
- 07.25 Digitalización (de microimágenes)** / *digitization (of microimages) / numérisation (de micro-images) / Umwandlung; Digitalisierung* (f) (*von Mikrofilmbildern*)
Técnica de conversión de *microimágenes* representadas en *elementos de imagen*.
- 07.26 Microformas de entrada de datos al ordenador; CIM** (abr.) / *computer input (from) microform / technique CIM / Datenverarbeitungseingabe* (f) *von Mikroformen*
Técnica que permite convertir textos registrados sobre *microimágenes* en datos numéricos, con la ayuda de técnicas de reconocimiento óptico de caracteres, para su tratamiento por un ordenador.
- 07.27 Escáner de microimágenes** / *microimage scanner / numériseur de micro-images / Mikrofilm-Scanner* (m)
Aparato que permite digitalizar *microimágenes*.

ANEXO A (informativo)

Términos definidos en la ISO 2382¹) y en la UNE 21 302(531)²)

Tubo de rayos catódicos (UNE 21 302(531)) / *cathode ray tube* (IEC 50/531) / *tube à rayons cathodiques; tube cathodique* (CEI 50/531)

Tubo convertidor de señal eléctrica en imagen, en el que un haz electrónico bien definido y controlable se produce y dirige hacia una superficie para producir en ella una imagen visible o detectable por otros medios.

Generador de caracteres / *character generator* (ISO 2382-13) / *générateur de caractères* (ISO 2382-13)

Unidad funcional que, a partir de la combinación de códigos correspondiente a un carácter, proporciona su representación gráfica para visualización.

¹ Information processing systems - Vocabulary / Système de traitement de l'information - Vocabulaire.

² Vocabulario electrónico internacional - Capítulo 531: Tubos electrónicos / International Electrotechnical Vocabulary - Chapter 531: Electronic tubes / Vocabulaire Electrotechnique International - Chapitre 531 : Tubes électroniques.

Carácter de control / *control character* (ISO 2382-4) / *caractère de commande* (ISO 2382-4)

Carácter cuya aparición en un contexto determinado provoca una función de control.

Notas

1 Un carácter de control puede ser registrado para ser usado en una acción ulterior.

2 Un carácter de control no es un carácter gráfico, pero puede, en algunos casos determinados, tener una representación gráfica.

Formateado / *formatting* (ISO 2382-12) / *formatage; mise au point* (ISO 2382-12)

Inicialización de un soporte de datos para permitir el almacenamiento y la recuperación de los datos en un sistema informático concreto.

Inicialización / *initialization* (ISO 2382-12) / *initialisation* (ISO 2382-12)

Conjunto de operaciones requeridas para poner en marcha un dispositivo, previo a la utilización de un soporte de datos o antes de la implementación de un proceso.

Láser (UNE 21 302(531)) / *laser* (IEC 50/531) / *laser* (IEC 50/531)

Todo dispositivo que pueda ser realizado para producir o amplificar una radiación electromagnética comprendida en la gama de longitudes de onda desde 180 nm a 1 nm esencialmente por un proceso de emisiones estimuladas, controladas.

Escáner óptico / *optical scanner* (ISO 2382-12) / *explorateur optique; analyseur optique* (ISO 2382-12)

Escáner que emplea un procedimiento óptico para examinar las formas.

Nota: Los escáneres ópticos son utilizados a menudo para el reconocimiento de formas o reconocimiento de caracteres.

Elemento de imagen; pixel; PEL (abr.) / *pixel; picture element; PEL* (abbr.) (ISO 2382-13) / *pixel; élément d'image* (ISO 2382-13)

El elemento más pequeño de una superficie de visualización al que se puede atribuir color o intensidad.

Trazador gráfico / *plotter* (ISO 2382-12) / *traceur* (ISO 2382-12)

Unidad de salida que produce directamente un registro durable de datos sobre un soporte removible, en forma de representación gráfica bidimensional.

Escáner / *scanner* (ISO 2382-12) / *explorateur; analyseur* (ISO 2382-12)

Aparato que examina sucesivamente las diferentes partes de una figura o de una forma, y produce las correspondientes señales analógicas o numéricas.

08 APLICACIONES

08.01 Aplicaciones / *application / exploitation*

Procedimientos y técnicas necesarios para la difusión y utilización de las *microformas*; incluye la lectura, la *copia*, la *búsqueda*, etc.

08.02 Copia / *printing / tirage /*

Procedimientos empleados para producir a partir de *microformas* otras *microformas* o *copias en papel*.

08.02.01 Copia por contacto / *contact printing / tirage par contact /*

Procedimiento de *copia* en el que el lado de la *imagen* de una *matriz* y la superficie fotosensible de una *película* están en contacto directo.

08.02.02 Copia por proyección / *projection printing / tirage par projection /*

Procedimiento de *copia* en el que la *imagen* de una *matriz* se proyecta sobre el material fotosensible.

08.02.03 Copia continua / *continuous printing / tirage en continu /*

Procedimiento de *copia por contacto* o *por proyección* en el que los movimientos de la *matriz* y de la *película* o papel de *copia* están sincronizados y son continuos.

08.02.04 Copia fotograma a fotograma / *step printing / tirage pas à pas /*

Procedimiento de *copia por contacto* o *por proyección* en el que la *matriz* y la *película* o papel de *copia* avanzan de forma intermitente (fotograma a fotograma), y la *exposición* se realiza cuando están inmóviles.

08.02.05 Copia ficha a ficha / *fiche-to-fiche printing / tirage fiche à fiche /*

Procedimiento de *copia* de una *microficha* sobre una hoja de *película* del mismo formato.

08.02.06 Copia ficha a rollo / *fiche-to-roll printing / tirage fiche/rouleau /*

Copia de una *microficha* sobre *película*.

08.02.07 Copia en bucle / *loop printing / tirage en boucle /*

Procedimiento de *copia* con ayuda de un *dispositivo de copia en bucle*.

08.03 Lectura / *reading / lecture /*

08.03.01 Proyección (sobre una pantalla) / *projection (sur un écran) /*

Formación de una *imagen* ampliada por medio de un dispositivo óptico, sobre una superficie de visualización.

08.03.02 Retroproyección / *rear projection / projection arrière; lecture par transmission*

Proyección en la que el haz luminoso se dirige hacia el espectador atravesando una *pantalla traslúcida* en la que se forma la *imagen* (véase la figura 1).

08.03.03 Proyección frontal / *front projection / projection frontale; lecture par réflexion /*

Proyección en la que la *imagen* se forma sobre una *pantalla opaca*, que refleja la luz hacia el espectador (véase la figura 2).

Figura 1
Retroproyección

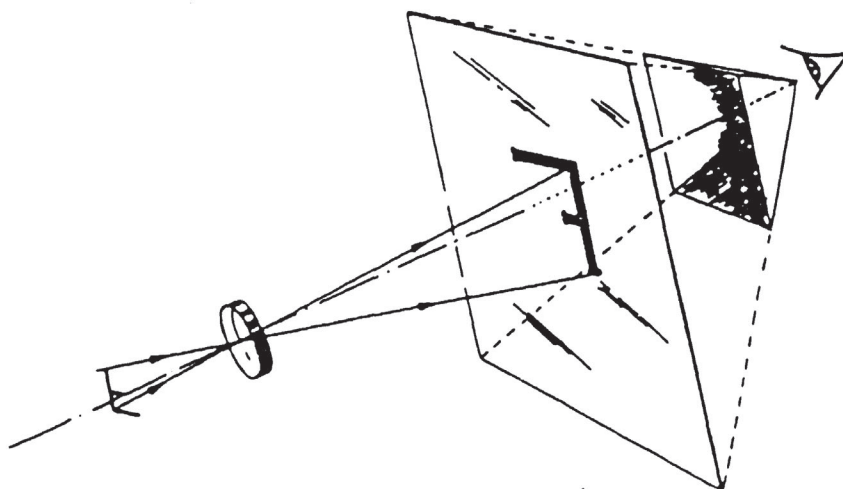
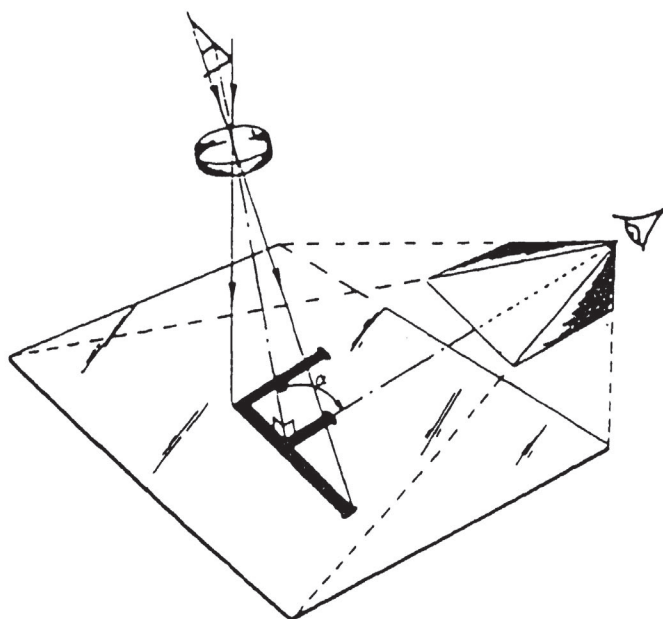


Figura 2
Proyección frontal



08.03.04 Reflejo / flare / lumière parasite

Luz parásita que no participa en la formación de la imagen, pero que puede reducir su contraste.

**08.03.05 Reflejo externo / external flare / lumière parasite externe /
Reflejo que proviene del entorno.**

08.03.06 Reflejo interno / *internal flare* / *lumière parasite interne* /

Reflejo que procede de las reflexiones en las paredes del aparato, en la superficie o en las monturas de las *lentes*, etc.

08.04 Ampliación / *enlargement* / *agrandissement* /**08.04.01 Procedimiento electrolítico** / *electrolytic process* / *procédé électrolytique* /

Procedimiento fotográfico que emplea la electrolisis de un material fotosensible, por ejemplo un material que consiste en una capa de aluminio (cátodo) y una capa de óxido de cinc (ánodo).

08.04.02 Procedimiento electrostático / *electrostatic process* / *procédé électrostatique*; *électrophotographique* /

Procedimiento fotográfico que emplea ciertos materiales fotoconductores, minerales (selenio, óxido de cinc, etc.) u orgánicos, para formar una *imagen* electrostática que se hace visible aplicando generalmente un pigmento pulverizado cargado eléctricamente.

08.05 Búsqueda / *retrieval* / *recherche* /**08.05.01 Búsqueda secuencial** / *sequential retrieval* / *recherche séquentielle*

Acceso a las *microimágenes* de un rollo de *microfilm* haciendo avanzar éste desde la primera *microimagen* hasta la que se desea.

08.05.02 Búsqueda directa / *direct retrieval* / *recherche directe*

Acceso directo a una *microimagen* concreta sobre una *microficha* o una *ficha de ventana* en un conjunto ordenado o no de *microformas*.

08.05.03 Búsqueda por cuenta imágenes / *image count retrieval* / *recherche par comptage d'image* /

Sistema de *búsqueda* de una *microimagen* no codificada que cuenta los bordes de ataque de las *microimágenes*.

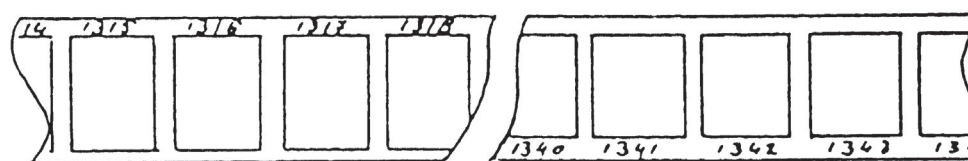
Nota: El borde de ataque de una *imagen* en *microfilm* es el primer borde de la *imagen* que entra por la *guía de película* de un *lector* cuando la *película* avanza.

08.05.04 Búsqueda por numeración secuencial / *sequential numbering retrieval* / *recherche par numérotation séquentielle* /

Sistema de *búsqueda* de *microimágenes* con ayuda de números correlativos registrados con cada *imagen*.

Figura 3

Numeración secuencial

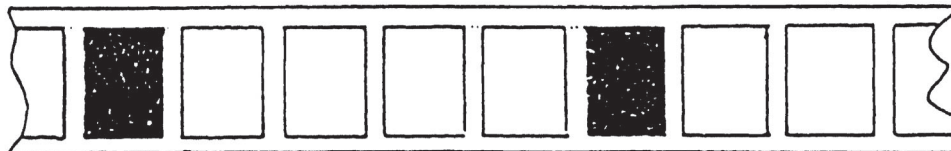


08.05.05 Búsqueda por imágenes de localización / flash target retrieval / recherche par comptage d'image-repère

Sistema de búsqueda de *microimágenes* en el que una *imagen* con características distintivas se registra sobre un *microfilm* para separar secuencias de *microimágenes*.

Nota: Cuando el *microfilm* avanza, estas imágenes producen una separación visible de las secuencias (ver figura 4).

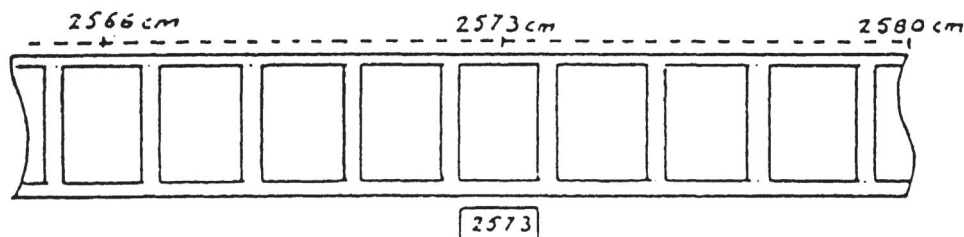
Figura 4
Imagen de localización



08.05.06 Búsqueda con odómetro / odometer retrieval / repérage par odomètre

Sistema de búsqueda de *microimágenes* en un rollo de *microfilm* con un odómetro (véase la figura 5).

Figura 5
Búsqueda con odómetro



08.06 Codificación (para la búsqueda) / coding for retrieval / codage (en vue de la recherche)

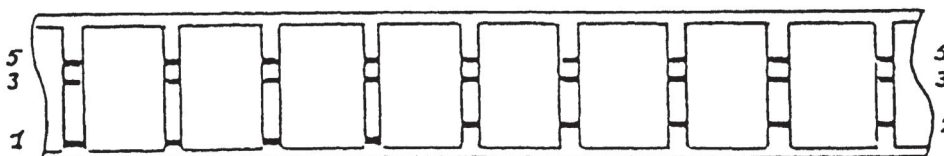
Sistema de codificación de *microimágenes* sobre una *microforma* empleando diferentes medios de codificación.

08.06.01 Codificación por líneas / line coding / codage par lignes

Sistema de *codificación* por líneas registradas entre los *fotogramas*, paralelamente al borde del *microfilm* y a distancias variables.

Cuando la película avanza, las líneas parecen continuas y su cambio de posición en relación a una escala de referencia facilita la búsqueda (véase figura 6).

Figura 6
Codificación por líneas



08.06.02 Codificación óptica binaria; codificación foto-óptica / binary photo-optical coding / codage binaire; codage photo- optique

Sistema de *codificación* que utiliza *marcas de recuperación* (códigos de barras o marcas ópticas) registrados al mismo tiempo que la imagen ya sea al lado del *fotograma*, ya sea a lo largo del borde del *microfilm*.

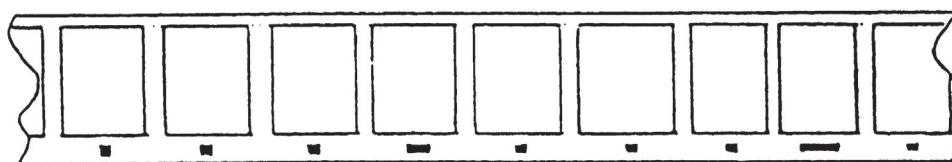
Nota: Esta técnica implica el empleo de un aparato de decodificación. Se llama binaria porque la imagen lleva marcas transparentes u opacas.

08.06.03 Codificación por marcas ópticas de recuperación / retrieval mark coding / codage par pavés optiques

Codificación foto-óptica en la que se registran marcas ópticas encima o debajo del *fotograma* en microfilm en rollo (véase figura 7).

Figura 7

Codificación por marcas ópticas



08.06.03.01 Marca óptica / image mark; document mark; blip / pavé optique

Marca rectangular en la *zona de recuperación de marcas ópticas* empleada para contar y recuperar automáticamente las *microimágenes*.

Nota: Se pueden utilizar hasta tres tamaños.

08.06.03.02 Zona de recuperación de marcas ópticas / image mark channel / zone de repérage par pavés

Sobre un rollo de *microfilm*, zona encima y debajo de las *imágenes* que está reservada para el registro de *marcas ópticas*.

08.06.03.03 Marca óptica pequeña / image mark, small / petit pavé optique

La *marca óptica* más pequeña utilizada para el nivel de indización de *microimágenes* más bajo, por ejemplo una página de un capítulo.

08.06.03.04 Marca óptica media / image mark, medium / pavé optique moyen

Marca óptica de tamaño intermedio empleada para el segundo nivel de indización de *microimágenes*, por ejemplo el comienzo de un capítulo de un libro.

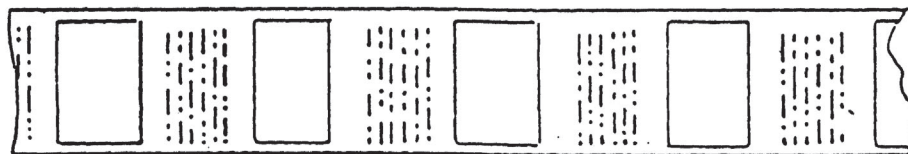
08.06.03.05 Marca óptica grande / image mark, large / gros pavé optique

La *marca óptica* de mayor tamaño empleada para el nivel más alto de indización de *microimágenes*, por ejemplo, el comienzo de un libro.

08.06.04 Codificación en damero / check pattern coding / codage en damiers

Codificación foto-óptica en forma de cuadros negros y blancos dispuestos en damero entre los *fotogramas* (véase figura 8).

Figura 8
Codificación en damero



08.06.05 Código de barras / bar coding / code à barres

Codificación foto-óptica en forma de barras paralelas de longitud y periodicidad variables registradas sobre la microforma (véase la figura 9).

Figura 9
Código de barras

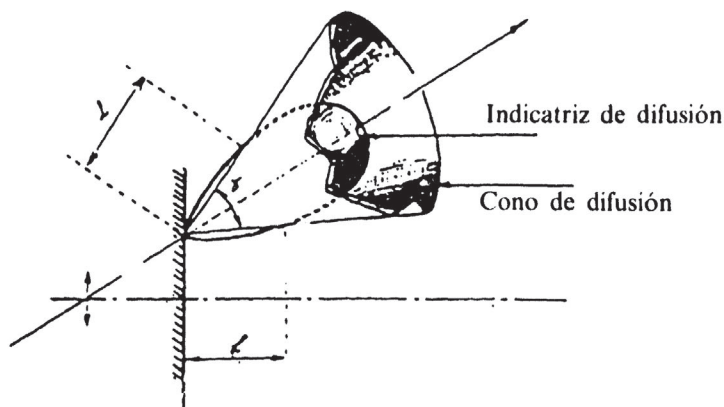


Anexo A (informativo)
Características de una pantalla

A.1 Indicatriz de difusión de la pantalla

Envolvente de los vectores trazados en coordenadas polares que representa las variaciones de luminancia de la pantalla en función del ángulo theta entre la dirección del rayo incidente y la dirección de medida (véase figura A.1).

Figura A.1
Indicatriz de difusión



φ : luminancia mínima

Cuanto mas amplia sea la indicatriz de difusión de la pantalla, tanto mayores son las posibilidades de lectura.

A.2 Area útil de pantalla

Para una posición dada del ojo es la superficie de pantalla centrada por la recta que une el ojo al objetivo y limitada por los rayos extremos de los conos de difusión del perímetro de dicha área útil de pantalla.

El área útil de pantalla varía en relación con la posición del ojo. Esta área se amplía cuando el ojo se aleja de la pantalla y cubre a cierta distancia el área útil de pantalla, cuando el ojo está colocado en la zona de visión aceptable (véase la figura A.2).

Figura A.2
Area útil de pantalla

